

ФЕДЕРАЛЬНОЕ АГЕНТСТВО СВЯЗИ

СЕВЕРО-КАВКАЗСКИЙ ФИЛИАЛ  
ОРДЕНА ТРУДОВОГО КРАСНОГО ЗНАМЕНИ  
ФЕДЕРАЛЬНОГО ГОСУДАРСТВЕННОГО БЮДЖЕТНОГО  
ОБРАЗОВАТЕЛЬНОГО УЧРЕЖДЕНИЯ ВЫСШЕГО ОБРАЗОВАНИЯ  
«МОСКОВСКИЙ ТЕХНИЧЕСКИЙ УНИВЕРСИТЕТ СВЯЗИ И ИНФОРМАТИКИ»

Кафедра

«Инфокоммуникационные технологии и системы связи»

**МЕТРОЛОГИЯ, СТАНДАРТИЗАЦИЯ И СЕРТИФИКАЦИЯ  
В ИНФОКОММУНИКАЦИЯХ**

***Методические указания по выполнению  
лабораторных работ***

(направление подготовки 11.03.02 Инфокоммуникационные  
технологии и системы связи)

Ростов-на-Дону

2019 г.

Ершов В.В.

**Метрология, стандартизация и сертификация в инфокоммуникациях.** Методические указания по выполнению лабораторных работ. Предназначены для проведения занятий со студентами дневной и заочной форм обучения.

Рассмотрено и одобрено  
на заседании кафедры ИТСС  
Протокол № 1 от 26.08.2019 г.

## АННОТАЦИЯ

Методические указания предназначены для проведения метрологического практикума студентами филиала, обучающимися по техническим специальностям, и обеспечивают получение базовых навыков по основополагающим вопросам измерений, обработки и представления результатов измерений и формирование опорного конспекта по метрологии.

Объем методических указаний определен программой по дисциплине «Метрология, стандартизация и сертификация в инфокоммуникациях» для студентов дневного и заочного факультетов, обучающихся по направлению 11.03.02 «Инфокоммуникационные технологии и системы связи».

# I ОРГАНИЗАЦИЯ И ПРОВЕДЕНИЕ МЕТРОЛОГИЧЕСКОГО ПРАКТИКУМА

## 1.1 Цели и задачи метрологического практикума

Данный метрологический практикум является первым и основополагающим звеном в реализации программ непрерывной метрологической подготовки студентов СКФ МТУСИ.

Основная цель практикума – научить:

1) работать с основными типами измерительных приборов, используемых для измерения напряжения, тока, активной мощности, исследования формы и измерения параметров сигналов измерительной информации (синусоидальных, импульсных и модулированных);

2) выбирать типы указанных измерительных приборов, удовлетворяющие требованиям конкретной измерительной задачи;

3) пользоваться инструкциями и описаниями основных типов измерительных приборов;

4) самостоятельно производить измерения параметров окружающей среды, параметров цепей, основных параметров и режимов работы типовых радиоэлектронных схем измерительными приборами, наиболее широко распространенными на практике;

5) обрабатывать результаты измерений, вычислять основные и дополнительные погрешности измерений;

Таким образом, метрологический практикум готовит студентов для самостоятельной работы при проведении лабораторных работ по специальным дисциплинам в процессе всего цикла обучения в ВУЗе. В соответствии с программой практикум предусматривает:

а) выполнение индивидуально каждым обучаемым ряда практических работ, направленных на изучение единиц физических величин, устройства, органов управления и отсчета средств измерений, метрологических характеристик средств измерений, обработки и формирования результатов измерений;

б) проведение самостоятельно лабораторных работ структурно и логически связанных друг с другом;

в) индивидуальную отчетность по лабораторным работам с подтверждением достоверности полученных результатов, пояснением физического смысла составляющих представляемых результатов и ответом на базовые контрольные вопросы.

Метрологический практикум проводится под руководством преподавателя в лаборатории. Ему оказывают помощь инженер лаборатории и лаборанты. Занятия методически обеспечиваются измерительными приборами, макетами, плакатами, справочниками и

инструкциями по использованию приборов, методическими рекомендациями по проведению всех видов занятий.

По окончании метрологического практикума у каждого студента формируется опорный конспект по метрологии, который является основой для дальнейшего совершенствования навыков в области метрологии и метрологического обеспечения эксплуатации средств связи.

## 1.2 Общие правила работы в лаборатории

При работе в лаборатории студенты должны:

1) Строго соблюдать установленные правила внутреннего распорядка и техники безопасности.

2) Неукоснительно выполнять требования инженерно-технического состава лаборатории.

3) Начало любых видов работ начинать с приема исходного состояния комплекса технических средств на рабочем месте и заканчивать приведением комплекса технических средств в исходное состояние.

4) При выполнении измерительных задач строго соблюдать следующие правила работы с макетами и измерительными приборами:

а) до подачи напряжения питания на рабочее место все коммутирующие устройства должны быть подключены строго в соответствии со схемой соединения измерительных приборов согласно данной измерительной задачи, а органы управления и индикации должны быть установлены в нужное положение согласно инструкции по эксплуатации, при этом, если максимальное значение измеряемого параметра хотя бы приблизительно неизвестно, то предварительно выбирают шкалу с максимальным пределом измерения;

б) при включении в схему измерений прибора постоянного тока необходимо следить за полярностью включения;

в) после включения напряжения питания необходимо выдержать установленную для данного типа прибора норму времени предварительного прогрева до начала измерения согласно инструкции.

5) все операции с измерительными приборами необходимо проводить аккуратно при бережном отношении к приборам. Положение прибора на рабочем месте должно быть только такое, какое определено технической документацией.

При изучении инструкции по эксплуатации прибора нужно обращать особое внимание на указания, нарушение которых вызывает выход прибора из строя. Эти указания необходимо записать в рабочую тетрадь по метрологическому практикуму.

Нельзя пользоваться неисправными приборами. О любой неисправности докладывать преподавателю или технику лаборатории.

При решении измерительных задач могут возникнуть непонятные явления из-за неисправности измерительного прибора, неисправной коммутации элементов при составлении измерительного канала или неправильных действий оператора. В таких случаях необходимо прекратить работу и выяснить причину, а в трудных случаях – обратиться к преподавателю, инженеру лаборатории или технику-инструктору.

Категорически запрещается разбирать приборы или устранять неисправности самим!

Решаемые в лаборатории измерительные задачи являются учебными. Они проводятся в строгом соответствии с алгоритмом решения измерительных задач и подготавливают обучаемых к квалифицированному решению эксплуатационных и научных измерительных задач.

### 1.3 Алгоритм решения измерительных задач

Измерительная задача – это задача, заключающаяся в определении значений физических величин с требуемой точностью в данных условиях измерений.

Алгоритм включает в себя следующие этапы:

- 1) Подготовка к измерениям.
- 2) Проведение измерений.
- 3) Обработка результатов измерений.

Эти этапы рекомендуется выполнять в следующем порядке:

1.1 Уяснение сути измерительной задачи, анализ априорной информации об объекте измерений, количестве и ориентировочных значениях измеряемых физических величин.

1.2 Разработка моделей объекта измерений, измеряемых физических величин, влияющих величин, моделей средств измерений и их метрологических характеристик и, на этой основе, эвристический синтез схемы электрической функциональной измерительного процесса.

1.3 Выбор принципа измерения, метода измерения и вида средств измерений.

1.4 Определение номенклатуры средств измерений для решения измерительной задачи и режимов их применения.

1.5 Разработка и вычерчивание схемы соединений, определение номенклатуры и количества измерительных проводников, цепей и кабелей.

1.6 Определение величины ожидаемой методической погрешности и принятия решения на проведение измерений в соответствии с разработанной схемой.

1.7 Коммутация схемы соединений в соответствии с измерительной задачей.

1.8 Проверка правильности соединений и приведение средств измерений в исходное состояние в соответствии с измерительной задачей.

2.1 Считывание отсчетных значений показаний СИ влияющих величин.

2.2 Установка оптимальных рабочих режимов СИ измеряемых физических величин.

2.3 Считывание отсчетных значений показаний СИ измеряемых физических величин.

2.4 Проверка правильности снятия отсчетных значений и устранение грубых ошибок и промахов.

2.5 Приведение СИ в исходное состояние.

3.1 Определение числовых значений влияющих величин и вида области условий измерений.

3.2 Определение значений измеряемых величин по данным отсчетных значений показаний СИ.

3.3 Определение и обоснование видов и составляющих погрешностей, учитываемых в данном измерительном эксперименте.

3.4 Определение численных значений абсолютной и относительной предельно допустимых погрешностей средств измерений (инструментальных погрешностей).

3.5 Определение величины относительной методической погрешности измерения.

3.6 Определение суммарной относительной погрешности измерения и оценка качества измерения.

3.7 При признании измерения качественным приступить к формированию результата измерения по установленной форме; в противном случае, приступить к установлению причин недопустимой погрешности, ее устранению и повторному решению измерительной задачи.

3.8 Определение абсолютной величины систематической погрешности и исключение ее влияния на результат измерения.

3.9 Формирование результата измерения по установленной форме согласно ГОСТ 8.011-72.

3.10 Анализ и физическая интерпретация результатов измерений (определение доверительных интервалов результатов измерений при заданных доверительных вероятностях).

#### 1.4 Разработка схемы соединений

Основой для сборки схемы измерений является разработанная на базе схемы электрической функциональной измерительного процесса и правильного выбора средств измерений с требуемыми для обеспечения необходимой точности измерений метрологическими характеристиками схема соединений.

Схема соединений обеспечивает получение требуемого измерительного канала для однозначного прохождения сигнала измерительной информации от объекта измерений к используемому средству измерений.

Разработка схемы соединений является обязательным этапом подготовки к измерениям, обеспечивающим безошибочную сборку схемы измерений и предотвращающим возможные повреждения объекта измерения и измерительных приборов при неправильной подаче на них напряжения питания и сигналов измерительной информации.

При разработке и графическом построении схемы измерений используются условно-графические обозначения (УГО) прибора в виде квадрата или прямоугольника, на котором изображаются условно-графические обозначения устройств подсоединения.

В УГО вписывается буквенно-цифровое обозначение средства измерений и, если прибор комбинированный или универсальный, его режим работы, при котором обеспечивается измерение требуемой физической величины.

Устройства подключения средств измерений могут быть трех типов:

- симметричные,
- несимметричные,
- коаксиальные.

Несимметричные устройства подключения имеют два гнезда:

- один – для подачи сигнала измерительной информации;
- второй – общий, необходимый для подключения обратного проводника соединительной цепи. Он обычно обозначается знаком \*.

Симметричные устройства подключения имеют два входа, симметричные в электрическом отношении. При коаксиальном устройстве подключения на измерительных приборах устанавливается коаксиальный разъем «РОЗЕТКА», имеющий внутреннее гнездо для подключения сигнального проводника и внешний цилиндрический корпус для подключения обратного проводника.

Для коммутации элементов схемы при сборке схемы измерений могут использоваться:

- симметричные измерительные кабели;
- симметричные измерительные пары;
- коаксиальные измерительные кабели;
- комбинированные измерительные кабели, представляющие собой конструктивное объединение коаксиального кабеля и симметричной пары.

Симметричные измерительные кабели и симметричные измерительные пары имеют в своей основе симметричные в электрическом отношении (экранированные или нет) электрические проводники – жилы.



Одна из жил представляет собой прямой проводник сигнала измерительной информации, вторая – обратный.

К концам жил припаиваются устройства для подключения к гнездам средств измерений – штекеры.

Для отличия обратного проводника от прямого используются следующие технологические приемы:

- а) обратный проводник или его окончание имеет изоляцию черного цвета;
- б) окончание обратного проводника более длинное, чем прямого;
- в) корпус штекера имеет черный цвет;
- г) на корпусе штекера наносится знак \* или  $\perp$ .

Коаксиальный измерительный кабель содержит несимметричную электрическую пару, внутренний проводник которой является сигнальным, а внешний, расположенный по окружности внутреннего и изолированный от него, является обратным. Он также выполняет роль электромагнитного экрана для внутреннего сигнального проводника.

К концам коаксиального измерительного кабеля припаиваются коаксиальные разъемы, называемые «ВИЛКА». Штекер коаксиальной вилки припаивается к внутреннему проводнику кабеля, корпус - к внешнему.

Комбинированный измерительный кабель имеет с одного конца коаксиальный разъем «вилка», с другого конца - симметричную измерительную пару со штекерами.

При разработке схем соединений рекомендуется исходить из следующих требований ГОСТов:

1. Средства измерений обозначаются квадратами или прямоугольниками размером 10 x 10 мм; 10 x 15 мм или 15 x 20 мм. Допускается пропорциональное увеличение размеров всех сторон УГО.

2. В УГО вписывается буквенно-цифровое обозначение средства измерений и (для комбинированных и универсальных приборов) обозначение измеряемого параметра в виде, указанном на приборе.

3. На УГО средства измерения изображаются устройства подключения – гнезда или коаксиальные разъемы – розетки и наносится обозначение входа в соответствии с обозначением на используемом приборе.

Примеры:

1. Измерительная задача – определение величины постоянного напряжения в контрольных точках объекта связи.

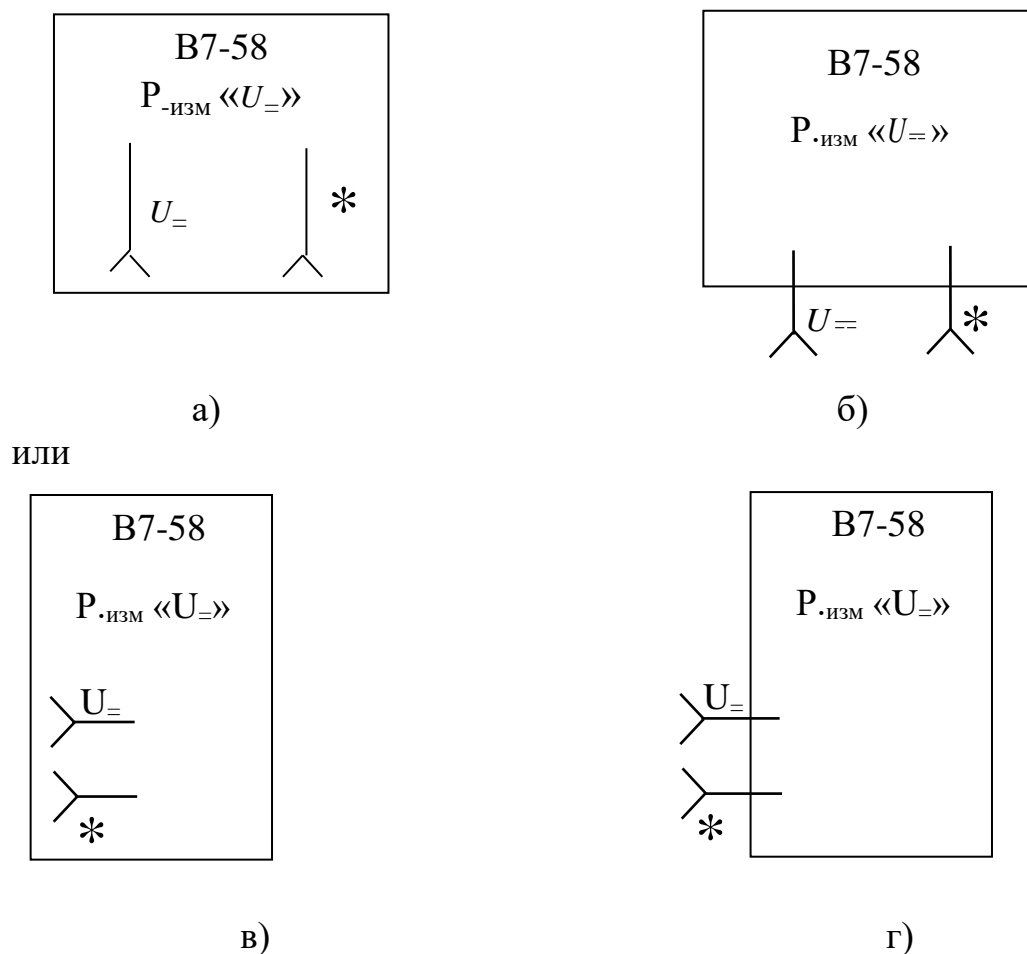
Для проведения измерений решено использовать универсальный электронный вольтметр В7-58. Он имеет клеммы в количестве четырех штук, одна из них общая.

Для измерения необходимо использовать режим работы прибора – измерение напряжения постоянного тока (обозначение на переключателе

режимов работы  $U_{=}$ .

Для подключения прибора в данном измерительном эксперименте используется несимметричная пара клемм, обозначенные на приборе « $U_{=}$ » и «\*».

УГО прибора В7-58 на схеме соединений, предназначенной для последующей сборки схемы измерений и проведения измерений, может иметь вид, представленный на **рисунке 1**.



**Рисунок 1**

При вертикальном УГО прибора знак «\*» обозначается всегда внизу.

2. Для наблюдения формы сигнала и измерения его параметров используется, например, двухлучевой осциллограф С1-96.

Он имеет два коаксиальных входа, обозначаемые Y1 и Y2.

УГО прибора С1-96 на схеме соединений при измерении параметров одного сигнала может иметь вид, показанный на **рисунке 2**.

При измерении параметров двух сигналов УГО прибора С1-96 на схеме соединений может иметь вид, показанный на **рисунке 3**.

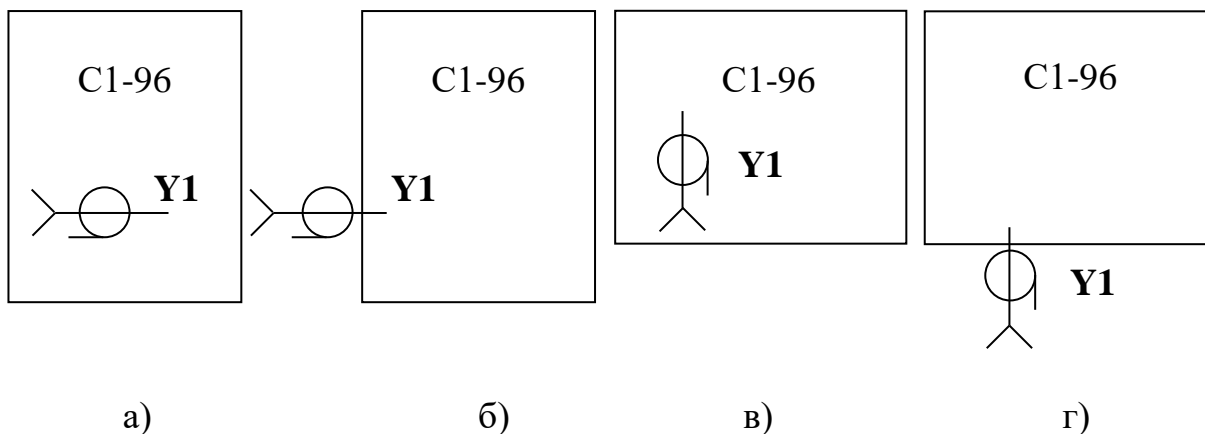


Рисунок 2

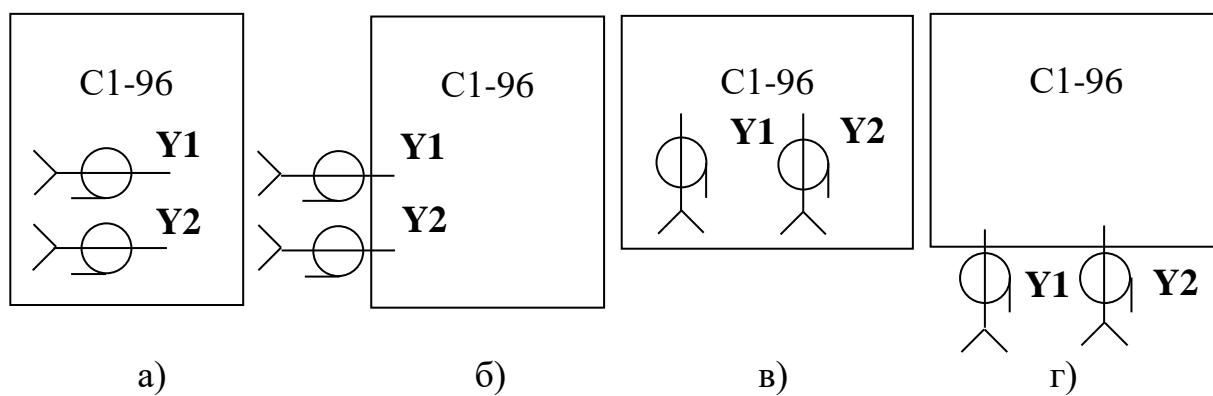


Рисунок 3

3. Схема соединений реализует схему электрическую функциональную измерительного процесса.

Пример:

Измерительная задача – определение среднеквадратического значения напряжения на выходе I генератора ГЗ-112.

Схема электрическая функциональная измерительного процесса представлена на рис.3.

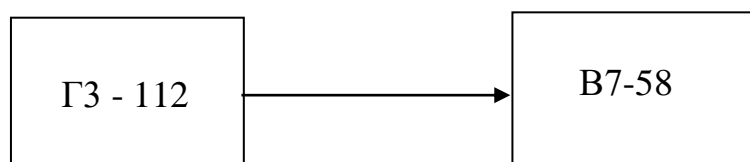


Рисунок 4

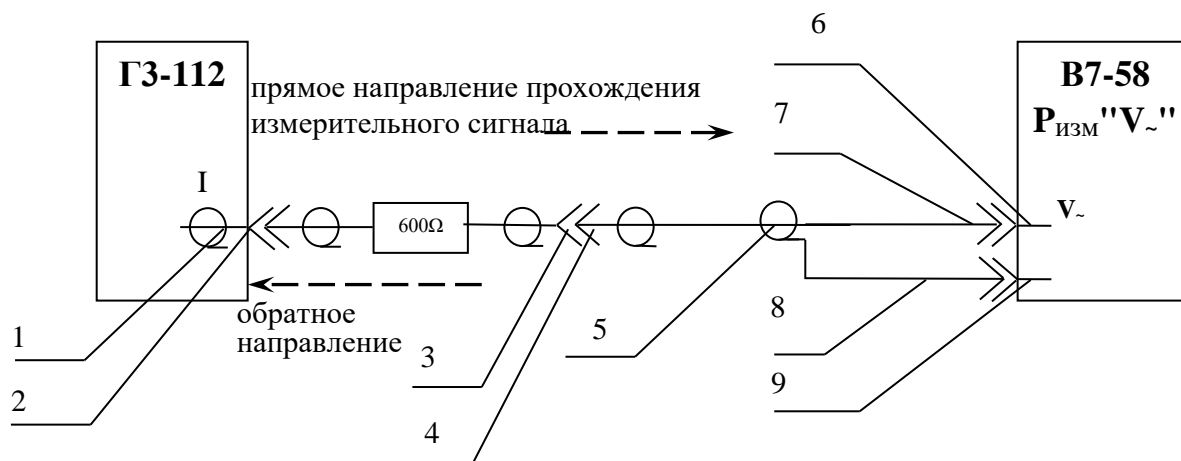
Средство измерения – универсальный электронный вольтметр В7-58. ГЗ-112 имеет 2 коаксиальных выходных разъема, обозначенные

цифрами I и II, и предусматривает подключение согласованной нагрузки с помощью коаксиальных разъемов

Вход В7-58 – несимметричный, задействуется для решения данной измерительной задачи клеммы V~ и \*.

Для соединения требуется комбинированный измерительный кабель.

Схема соединений имеет вид, показанный на рисунке 5.



1. коаксиальный разъем I ГЗ-112 "розетка";
2. коаксиальный разъем "вилка" согласованной нагрузки;
3. коаксиальный разъем "розетка" согласованной нагрузки;
4. коаксиальный разъем измерительного коаксиального кабеля;
5. двухпроводное окончание комбинированного измерительного кабеля;
6. клемма V~;
7. штекер сигнального проводника;
8. штекер обратного проводника,
9. общая клемма прибора «\*».

**Рисунок 5**

Сборка схемы выполняется строго в соответствии со схемой соединений в последовательности от источника сигнала (объекта измерений) к средству (средствам) измерений.

**Внимание!** Перед сборкой схемы надо убедиться в целостности измерительного кабеля или измерительной пары.

После сборки схемы измерений обязательно должна быть проведена проверка правильности соединений устройств и приборов.

### 1.5 Подготовка к решению измерительных задач

Объем каждой практической и лабораторной работы можно успешно выполнить в отведенное учебное время только при условии тщательной предварительной подготовки, в процессе которой студенты должны:

- а) повторить теоретический материал, относящийся к работе, пользуясь конспектом лекций и указанной литературой;
- б) хорошо уяснить цель работы, виды решаемых измерительных задач, их физический смысл, порядок выполнения работы;
- в) рассмотреть схему электрическую функциональную измерительного процесса, выяснить типы средств измерений, которые могут использоваться для практической реализации схемы;
- г) изучить технические возможности, органы управления, индикации и подключения средств измерений, их исходное состояние перед проведением измерений, работу с приборами и объектами измерений при проведении измерений, методику снятия отсчетных значений показаний средств измерений;
- д) проанализировать метрологические характеристики используемых средств измерений, выполнить специальные задачи по подготовке, содержащиеся в методических указаниях к конкретной работе.
- е) подготовить в рабочей тетради по метрологическому практикуму формализованные данные и таблицы измерений, в соответствии с установленными формами;
- ж) разработать схему соединений выбранных средств измерений с объектом измерений и указать на ней путь прохождения сигнала измерительной информации.

По результатам подготовки студенты получают допуск на проведение лабораторных работ.

## 1.6 Порядок выполнения лабораторных работ

Лабораторные работы выполняются в классе технических измерений лаборатории, с соблюдением следующих требований:

1. На одном рабочем месте допускаются к работе расчеты в составе 2-3 студентов. Один из студентов является старшим. Каждый член расчета должен вести рабочую тетрадь по метрологическому практикуму.
2. Работы выполняются по графику, составленному на весь период прохождения практикума, студенты заранее знакомятся с этим графиком и с последовательностью выполнения работ.
3. К каждой работе прилагается описание и методические указания. Работы построены по принципу повышения сложности и каждая последующая работа использует в определенном объеме результаты предыдущей, что делает невозможным выполнение последующей работы без выполнения предыдущей.
4. Перед началом работы старший расчета проверяет техническую готовность рабочего места и готовность расчета к проведению работы и

докладывает преподавателю о готовности или неготовности к проведению работ.

5. Решение измерительных задач начинается с коммутации схемы соединений, в процессе которой осуществляется необходимое соединение объекта измерения с измерительными приборами, коммутацию схемы соединений расчет выполняет самостоятельно. При этом особо тщательно контролируется полярность подключения источников питания и измерительных приборов. Правильность соединения элементов схемы и подключения измерительных приборов проверяют лаборант или преподаватель до включения схемы и измерительных приборов в сеть под напряжение.

Студенты не имеют права включать схему без проверки ее преподавателем или лаборантом!

6. После проверки схемы студенты в присутствии преподавателя устанавливают органы управления и переключатели в нужное положение и включают объект измерений и измерительные приборы под напряжение.

Первоначальное включение схемы и измерительных приборов под напряжение производится только в присутствии преподавателя или лаборанта.

7. Измерительные приборы устанавливаются на рабочем столе с учетом обеспечения свободного доступа ко всем органам подключения, регулировки и управления ими и в соответствии с их рабочим положением; их надо располагать так, чтобы было удобно читать показания приборов и исключить ошибки паралакса. Приборы, расположенные в приборной стойке вынимать запрещается.

8. Если при выполнении работы необходимо произвести какие-либо перекоммутации в схеме, то схема должна быть обесточена. Снова включать ее можно только после проверки преподавателем или лаборантом.

9. При снятии отсчетных значений показаний измерительных приборов записываются отсчеты всех величин, необходимых для определения значения измеряемой величины (положение стрелки, максимальное значение шкалы прибора, положение переключателей и т. д. для аналоговых средств измерений или положение точки, знак полярности и т. д. для цифровых средств измерений).

10. После снятия отсчетных значений проверяется правильность их записи, устраняются грубые ошибки и промахи. Если необходимо, измерения повторяются. После проверки схема обесточивается, производится ее демонтаж и приведение средств измерений в исходное состояние.

## 1.7 Обработка результатов измерений

При решении измерительных задач производится снятие отсчетных значений показаний измерительных приборов. В зависимости от вида прибора отсчетные значения могут включать одну, две и т. д. величины, необходимые для определения результата измерений. Если величин более одной, то результат измерений определяется путем элементарных расчетов.

Таким образом, результаты измерений выражаются числом, содержащим значащие числа, количество которых определяется свойством измерительного прибора и разрядностью используемого средства вычислительной техники.

Значащими считаются все цифры в числовом результате, в том числе и нуль, если он стоит в середине или в конце числа.

Например, результат измерений напряжений 225 В и 0,00225 В содержит три, а 225,05 В и 22500 В – пять значащих цифр.

Результат измерений является приближенным значением, содержащим некоторое количество верных знаков. Верными считаются все знаки в том числовом результате, достоверность которых не вызывает сомнения. Поэтому при формировании результата измерений нецелесообразно удерживать в выражении для измеренного значения физической величины излишне большое число цифр, так как последние могут оказаться недостоверными. Цифры, которые являются достоверными, определяются по результатам оценки погрешности измерения, которая формируется по определенным правилам.

При вычислении результата технических измерений следует соблюдать следующие правила округления:

1. В выражении погрешности удерживается не более двух значащих цифр.

*Примеры:*

Погрешность измерения напряжения составляет  $\pm 0,225$  В. Удерживая один знак, значение погрешности округляется до  $\pm 0,2$  В.

Погрешность измерения тока составляет  $\pm 0,157$  А. Удерживая два знака, значение погрешности округляются до  $\pm 0,15$  А.

2. Числовое значение результата измерений должно оканчиваться *цифрой* или *нулем* того же десятичного знака, что и значения погрешности.

*Пример:* Расчетный результат измерений 22,5324 при погрешности  $\pm 0,45$  В округляется до  $(22,53 \pm 0,45)$  В, где 22,53 – результат измерения, а  $\pm 0,45$  – погрешность измерения.

3. Если первая отбрасываемая цифра меньше пяти, то последняя удерживаемая цифра в записи результата измерения не изменяется.

*Пример:*  $(22,5324 \pm 0,45)$  В округляется до  $(22,53 \pm 0,45)$  В.

4. Если первая отбрасываемая цифра больше пяти или равна пяти, то последняя удерживаемая цифра увеличивается на единицу.

*Примеры:*  $25,268 \pm 0,45$  округляется до  $25,27 \pm 0,45$ ;

$25,253 \pm 0,4$  округляется до  $25,3 \pm 0,4$ .

5. Если первая отбрасываемая цифра равна пяти и за ней не следует значащих цифр (или следуют только нули), то округление производится до ближайшего четного

*Примеры:*  $26,35 \pm 0,4$  округляется до  $26,4 \pm 0,4$ ;

$48,45 \pm 0,9$  округляется до  $48,4 \pm 0,9$ ;

$138,55 \pm 2,2$  округляется до  $138,6 \pm 2,2$ ;

$12,550 \pm 0,3$  округляется до  $12,6 \pm 0,3$ ;

$12,650 \pm 0,3$  округляется до  $12,6 \pm 0,3$ .

## 1.8 Порядок оформления отчета

Отчет о проделанной лабораторной работе составляется каждым студентом в соответствии с указанными формами в тетради по метрологическому практикуму по схеме "тетрадь в тетради", которая должна выполнять роль опорного конспекта в базисе непрерывной метрологической подготовки и при решении конкретных учебных и научно-исследовательских задач в процессе обучения в ВУЗе.

Отчет должен содержать титульный лист(страница 1 тетради данного занятия), листы решения поставленных задач и заключительный лист отчетности.

Титульный лист располагается на правой странице тетради по метрологическому практикуму, заключительный – на левой странице. Между ними на двойном развороте тетради располагаются листы решения поставленных задач.

Титульный лист должен содержать:

- тип и номер работы в соответствии с графиком прохождения метрологического практикума;

- наименование и цель работы;

- перечень измерительных задач и исходные данные к ним;

- оборудование рабочего места;

- информационный базис работы.

Формализованные формы листов включены в состав учебного пособия.

Лист отчетности содержит только заголовок и на нем отражается процесс и результат сдачи отчетности по данному типу работы.

Для получения отчетности студент должен представить отчет, подтвердить достоверность полученных результатов, пояснить физический



смысл составляющих представляемых результатов и ответить на контрольные вопросы.

### 1.9 Указания по технике безопасности

При выполнении лабораторных работ необходимо соблюдать следующие правила техники безопасности.

1. Приступая к работе, следует ознакомиться с источниками питания рабочего места, способами их включения, эксплуатации и выключения.

2. Определить места подключения измерительных приборов и убедиться в целостности розеток, вилок и шнуров питания измерительных приборов.

3. Перед сборкой схемы измерений убедиться в целостности изоляции соединительных проводников и измерительных кабелей.

4. Сборку схемы измерений проводить строго в соответствии со схемой соединений, особое внимание уделяя правильному подключению сигнальных и корпусных штекеров к приборам.

5. После окончания сборки схемы преподаватель или лаборант должен ее проверить и разрешить включить источники питания.

6. Запрещается прикасаться руками к зажимам, находящимся под напряжением; наличие напряжения на зажимах элементов схемы следует проверять только измерительным прибором.

7. Запрещается оставлять без наблюдения схему и измерительные приборы, подключенные к источнику питающего напряжения.

8. Все изменения в схеме, а также устранение неисправностей производится только после отключения источников питания.

9. Разбирать схему можно только после отключения источников питания и с разрешения преподавателя.

10. Разобрав схему, необходимо аккуратно сложить соединительные провода, а приборы установить на указанные места; рабочее место в исходном состоянии сдать преподавателю.

11. Будьте осторожны при работе с высоким напряжением! Соблюдайте правила техники безопасности!

## II. ЛАБОРАТОРНЫЕ РАБОТЫ МЕТРОЛОГИЧЕСКОГО ПРАКТИКУМА

### ЛАБОРАТОРНАЯ РАБОТА № 1

#### ЕДИНИЦЫ ФИЗИЧЕСКИХ ВЕЛИЧИН СИСТЕМЫ СИ

##### Цели занятия

1. Систематизировать базис знаний по основным и производным единицам системы СИ.
2. Научиться применять кратные и дольные величины для записи представляемых результатов в наиболее рациональной форме.
3. Закрепить знание основных единиц измерений, используемых при эксплуатации средств связи.

##### Рассматриваемые вопросы

1. Базовые принципы построения МСЕ.
2. Единицы системы СИ (основные, дополнительные).
3. Производные единицы СИ:
  - пространства и времени;
  - механических величин;
  - электрических величин;
  - магнитных величин;
4. Образование десятичных величин системы СИ.
5. Базис относительных величин, используемых при эксплуатации средств связи.

##### Техническое обеспечение

- формализованные страницы опорного конспекта
- калькулятор

##### Информационное обеспечение

1. Метрология и электрорадиоизмерения в телекоммуникационных системах. Учебное пособие / Под общей редакцией Б.Н. Тихонова. – 2-е изд., стереотип. – М.: Горячая линия-Телеком, 2012. – 360 с
2. Метрология и радиоизмерения. Под редакцией Нефедова В.И. Учебник для ВУЗов. М. «Высшая школа», 2006 г.
3. Метрология, стандартизация и сертификация: учебник для студ. высш. учеб. заведений / Б.Я.Авдеев, В.В.Алексеев, Е.М.Антонюк и др.; под ред. В.В.Алексеева. – 2-е изд., стер. – М.: Издательский центр «Академия», 2008. – 384 с.

## ЛАБОРАТОРНАЯ РАБОТА № 2

### ОПРЕДЕЛЕНИЕ ЗНАЧЕНИЙ ВЛИЯЮЩИХ ФАКТОРОВ И ОБЛАСТИ УСЛОВИЙ ИЗМЕРЕНИЙ

#### Цели занятия:

1. Изучить структуру и номинальные значения влияющих факторов для областей нормальных и рабочих условий измерений.
2. Изучить устройство, технические и метрологические характеристики СИ величин влияющих факторов.
3. Научиться определять значения величин влияющих факторов.

#### Рассматриваемые вопросы:

1. Влияющие факторы, номинальные и допусковые значения для областей нормальных и рабочих условий измерений.
2. Устройство и характеристики СИ влияющих факторов.
3. Практическое определение значений величин влияющих факторов.

#### Техническое обеспечение:

- Барометр-анероид метрологический.....;
- Психрометр аспирационный.....;
- Термометр спиртовой.....;
- Технические описания СИ;
- Формализованные страницы опорного конспекта.

#### Информационное обеспечение

1. Метрология и электрорадиоизмерения в телекоммуникационных системах. Учебное пособие / Под общей редакцией Б.Н. Тихонова. – 2-е изд., стереотип. – М.: Горячая линия-Телеком, 2012. – 360 с
2. Метрология и радиоизмерения. Под редакцией Нефедова В.И. Учебник для ВУЗов. М. «Высшая школа», 2006 г.
3. Метрология, стандартизация и сертификация: учебник для студ. высш. учеб. заведений / Б.Я.Авдеев, В.В.Алексеев, Е.М.Антонюк и др.; под ред. В.В.Алексеева. – 2-е изд., стер. – М.: Издательский центр “Академия”, 2008. – 384 с.
4. Конспект лекций “Метрология, стандартизация и сертификация в инфокоммуникациях”.

## ЛАБОРАТОРНАЯ РАБОТА № 3

### ОПРЕДЕЛЕНИЕ ИНСТРУМЕНТАЛЬНЫХ ПОГРЕШНОСТЕЙ АНАЛОГОВЫХ И ЦИФРОВЫХ СРЕДСТВ ИЗМЕРЕНИЙ

#### Цели занятия

1. Изучить структуру погрешностей измерений и СИ.
2. Изучить методы нормирования погрешностей СИ.
3. Изучить метрологические характеристики комбинированных и универсальных измерительных приборов.
4. Овладеть методикой расчёта абсолютных основных предельно допустимых погрешностей конкретных СИ и провести их расчёт.

#### Рассматриваемые вопросы

1. Структура погрешностей измерений, погрешности СИ, ряд классов точности.
2. Нормированные погрешности СИ, условные обозначения и их физический смысл.
3. Метрологические характеристики СИ.
4. Расчёт абсолютных основных предельно допустимых погрешностей СИ.

#### Техническое обеспечение

- комбинированный измерительный прибор.....;
- универсальный вольтметр.....;
- ТО используемых приборов;
- формализованные страницы опорного конспекта.

#### Информационное обеспечение

1. Метрология и электрорадиоизмерения в телекоммуникационных системах. Учебное пособие / Под общей редакцией Б.Н. Тихонова. – 2-е изд., стереотип. – М.: Горячая линия-Телеком, 2012. – 360 с
2. Метрология и радиоизмерения. Под редакцией Нефедова В.И. Учебник для ВУЗов. М. «Высшая школа», 2006 г.
3. Метрология, стандартизация и сертификация: учебник для студ. высш. учеб. заведений / Б.Я.Авдеев, В.В.Алексеев, Е.М.Антонюк и др.; под ред. В.В.Алексеева. – 2-е изд., стер. – М.: Издательский центр “Академия”, 2008. – 384 с.
4. Конспект лекций “Метрология, стандартизация и сертификация в инфокоммуникациях”.

## ЛАБОРАТОРНАЯ РАБОТА № 4

### СЧИТЫВАНИЕ ОТСЧЕТНЫХ ЗНАЧЕНИЙ ПОКАЗАНИЙ СРЕДСТВ ИЗМЕРЕНИЙ И ФОРМИРОВАНИЕ РЕЗУЛЬТАТОВ ИЗМЕРЕНИЙ

#### Цели занятия

1. Научиться считывать отсчётные значения показаний СИ при прямых однократных измерениях.
2. Научиться обрабатывать отсчётные значения прямых однократных измерений.
3. Научиться обрабатывать результаты косвенных однократных измерений.
4. Научиться формировать представляемые результаты измерений по установленной форме.

#### Рассматриваемые вопросы

1. Определительный базис занятия.
2. Обработка результатов прямых однократных измерений.
3. Обработка результатов косвенных однократных измерений.
4. Формирование представляемых результатов измерений и их интерпретация.

#### Техническое обеспечение

- комбинированный измерительный прибор.....;
- универсальный вольтметр.....;
- ТО используемых приборов;
- таблица индивидуальных заданий;
- формализованные страницы опорного конспекта;

#### Информационное обеспечение

1. Метрология и электрорадиоизмерения в телекоммуникационных системах. Учебное пособие / Под общей редакцией Б.Н. Тихонова. – 2-е изд., стереотип. – М.: Горячая линия-Телеком, 2012. – 360 с
2. Метрология и радиоизмерения. Под редакцией Нефедова В.И. Учебник для ВУЗов. М. «Высшая школа», 2006 г.
3. Метрология, стандартизация и сертификация: учебник для студ. высш. учеб. заведений / Б.Я.Авдеев, В.В.Алексеев, Е.М.Антонюк и др.; под ред. В.В.Алексеева. – 2-е изд., стер. – М.: Издательский центр “Академия”, 2008. – 384 с.
4. Конспект лекций “Метрология, стандартизация и сертификация в инфокоммуникациях”.

## ЛАБОРАТОРНАЯ РАБОТА № 5

### ИЗМЕРЕНИЕ СОПРОТИВЛЕНИЙ ЦЕПЕЙ И ЭЛЕМЕНТОВ ТЕХНИКИ СВЯЗИ

#### Цель работы

1. Научиться применять СИ для определения целостности цепей и элементов техники связи.
2. Научиться проводить измерения сопротивлений с помощью комбинированных и универсальных СИ и оценивать погрешности измерений.
3. Представлять результаты измерений по установленной форме. Научиться давать физическую интерпретацию полученных результатов измерений.

#### Измерительные задачи

1. Определение безобрывности соединительных цепей средств связи.
2. Определение целостности соединительных коаксиальных кабелей.
3. Определение исправности предохранителя.
4. Измерение сопротивлений элемента средства связи резистивной матрицы.

#### Техническое обеспечение

- универсальный электронный вольтметр.....;
- комбинированный измерительный прибор.....;
- соединительные элементы;
- элементы соединительных коаксиальных кабелей;
- набор предохранителей (исправных и неисправных);
- резистивная матрица;
- измерительные кабели;
- соединительные проводники;
- технические описания СИ;
- формализованные страницы опорного конспекта.

#### Информационное обеспечение

1. Метрология и электрорадиоизмерения в телекоммуникационных системах. Учебное пособие / Под общей редакцией Б.Н. Тихонова. – 2-е изд., стереотип. – М.: Горячая линия-Телеком, 2012. – 360 с
2. Метрология и радиоизмерения. Под редакцией Нефедова В.И. Учебник для ВУЗов. М. «Высшая школа», 2006 г.
3. Метрология, стандартизация и сертификация: учебник для студ. высш. учеб. заведений / Б.Я.Авдеев, В.В.Алексеев, Е.М.Антонюк и др.; под

ред. В.В.Алексеева. – 2-е изд., стер. – М.: Издательский центр “Академия”, 2008. – 384 с.

4. Конспект лекций “Метрология, стандартизация и сертификация в инфокоммуникациях”.

#### Методические указания

Перед проведением измерений:

- подготовить СИ к работе, установить исходное состояние;
- получить у преподавателя элементы и устройства, подлежащие измерениям;
- представить результаты подготовки к измерениям, доложить о готовности к практической работе и получить допуск на решение измерительных задач.

#### Решение измерительных задач

##### Измерительная задача № 1

1.1. Провести коммутацию схем соединений для определения безобрывности соединительного элемента техники связи.

1.2. Снять отсчетные значения показаний СИ и занести в рабочую тетрадь. Определить значения параметров цепи, характеризующие ее целостность и пригодность к эксплуатации.

1.3. Представить интерпретацию полученных результатов.

##### Измерительная задача № 2

2.1. Провести коммутацию схем соединений для определения целостности соединительного коаксиального кабеля.

2.2. Снять отсчетные значения показаний СИ и занести в рабочую тетрадь. Определить значения параметров цепей, характеризующих целостность кабеля и пригодность его к эксплуатации.

2.3. Представить интерпретацию полученных результатов.

##### Измерительная задача № 3

3.1. Провести коммутацию схем соединений для определения исправности предохранителей.

3.2. Снять отсчетные значения показаний СИ и занести в рабочую тетрадь. Определить значения параметров предохранителей, характеризующих их пригодность к эксплуатации.

3.3. Представить интерпретацию полученных результатов.

#### Измерительная задача № 4

- 4.1. Провести коммутацию схем измерений и записать номер матрицы.
- 4.2. Занести в таблицу отсчетные значения показаний СИ.
- 4.3. Определить значения сопротивлений и занести в таблицу.
- 4.4. Провести метрологическую обработку результатов измерений и представить результаты измерений по установленной форме.
- 4.5. Представить интерпретацию полученных результатов.

- Контрольные вопросы

1. Единицы измерения сопротивлений. Основные, кратные.
2. СИ для измерения сопротивлений.
3. Аналоговые омметры последовательного типа, область применения.
4. Аналоговые омметры параллельного типа, область применения.
5. Виды аналоговых омметров.
6. Нормирование метрологических характеристик аналоговых омметров.
7. Почему перед каждым измерением сопротивления с помощью аналогового омметра необходимо устанавливать стрелку на нуль.
8. Цифровые омметры. Нормирование метрологических характеристик цифровых омметров.
9. Методика определения абсолютной основной предельно допустимой погрешности аналоговых омметров.
10. Методика определения относительной основной предельно допустимой погрешности аналоговых омметров.
11. Методика определения абсолютной основной предельно допустимой погрешности цифровых омметров.
12. Методика определения относительной основной предельно допустимой погрешности цифровых омметров.



## ЛАБОРАТОРНАЯ РАБОТА № 6

### ИЗМЕРЕНИЯ ТОКОВ И НАПРЯЖЕНИЙ, ПОГЛОЩЕННОЙ И РАССЕЯННОЙ МОЩНОСТИ В ОБЪЕКТАХ ТЕХНИКИ СВЯЗИ

#### Цель работы

1. Научиться применять СИ для измерения напряжения на выходе электрохимического и электронного источников постоянного тока
2. Научиться проводить измерения токов и напряжений в цепях постоянного тока методом прямых измерений.
3. Научиться оценивать погрешности прямых измерений и представлять результаты измерений по установленной форме.
4. Научиться проводить измерения поглощенной и рассеянной мощности методом косвенных измерений и представлять результаты измерений по установленной форме.

#### Измерительные задачи

1. Измерение напряжения электрохимического источника тока.
2. Измерение выходного напряжения электронного источника питания постоянного тока
3. Измерение токов и напряжений в цепи постоянного тока прямыми методами.
4. Измерение поглощенной и рассеянной мощности методом косвенных измерений.

#### Техническое обеспечение

- набор электрохимических источников тока.....;
- источник питания постоянного тока .....
- вольтметр универсальный цифровой.....;
- мультиметр.....;
- прибор электроизмерительный комбинированный.....;
- резистивная матрица;
- измерительные кабели.;
- соединительные проводники;
- технические описания СИ;
- таблицы индивидуальных заданий;
- форматированные страницы опорного конспекта.

#### Информационное обеспечение

1. Метрология и электрорадиоизмерения в телекоммуникационных системах. Учебное пособие / Под общей редакцией Б.Н. Тихонова. – 2-е изд., стереотип. – М.: Горячая линия-Телеком, 2012. – 360 с

2. Метрология и радиоизмерения. Под редакцией Нефедова В.И. Учебник для ВУЗов. М. «Высшая школа», 2006 г.
3. Метрология, стандартизация и сертификация: учебник для студ. высш. учеб. заведений / Б.Я.Авдеев, В.В.Алексеев, Е.М.Антонюк и др.; под ред. В.В.Алексеева. – 2-е изд., стер. – М.: Издательский центр “Академия”, 2008. – 384 с.
4. Конспект лекций “Метрология, стандартизация и сертификация в инфокоммуникациях”.

### Методические указания

#### Решение измерительных задач

##### Измерительная задача № 1

- 1.1. Провести коммутацию схем соединений.
- 1.2. Считать отсчетные значения показаний СИ и занести в рабочую тетрадь. Определить значения напряжений электрохимических источников тока и определить их пригодность к эксплуатации.
- 1.3. Провести метрологическую обработку результатов измерений.
- 1.4. Представить результаты измерений по установленной форме и дать интерпретацию полученных результатов.

##### Измерительная задача № 2

- 2.1. Провести коммутацию схемы соединений.
- 2.2. Установить номинальное значение напряжения источника постоянного тока в соответствии с индивидуальным заданием.
- 2.3. Считать отсчетные значения показаний СИ и занести в рабочую тетрадь. Определить значения напряжения источника питания постоянного тока
- 2.4. Провести метрологическую обработку результатов измерений.
- 2.5. Представить результаты измерений по установленной форме и дать интерпретацию полученных результатов.

##### Измерительная задача № 3

- 3.1. По результатам лабораторной работы № 5 отобрать 2 пары резисторов, имеющих отношение сопротивлений  $R_{x1} / R_{x2} = 1 / (1-2)$  и  $R_{x1} / R_{x2} = 1 / (5-10)$ .
- 3.2. Провести коммутацию схемы соединений для измерения токов в цепи.
- 3.3. Установить напряжение источника питания постоянного тока согласно измерительной задачи № 2.
- 3.4. Считать отсчетные значения показаний СИ и занести в рабочую тетрадь.
- 3.5. Провести коммутацию схемы соединений для измерения падения напряжения на элементах цепи.
- 3.6. Считать отсчетные значения показаний СИ и занести в рабочую тетрадь.

3.7 Провести метрологическую обработку результатов измерений и представить результаты измерений по установленной форме. Дать интерпретацию полученных результатов.

#### Измерительная задача № 4

4.1. Сформулировать функциональные зависимости поглощенной и рассеянной мощности, связывающие между собой все результаты измерений, полученные прямыми методами при выполнении лабораторных работ № 1 и № 2.

4.2. Провести косвенные измерения поглощенной и рассеянной мощности.

4.3. Провести метрологическую обработку результатов измерений и представить результаты измерений по установленной форме. Дать интерпретацию полученных результатов.

#### Контрольные вопросы

1. Единицы измерения сопротивлений. Основные, кратные.
2. Единицы измерения токов. Основные, кратные, дольные.
3. Единицы измерения напряжений. Основные, кратные, дольные.
4. Единицы измерения мощности. Основные, кратные, дольные.
5. Виды СИ токов и напряжений.
6. Нормирование метрологических характеристик СИ токов и напряжений.
7. Погрешности прямых измерений.
8. Цифровые вольтметры. Нормирование метрологических характеристик цифровых вольтметров.
9. Аналоговые вольтметры. Нормирование метрологических характеристик аналоговых вольтметров.
10. Методика определения абсолютной основной предельно допустимой погрешности аналоговых вольтметров и амперметров.
11. Методика определения относительной основной предельно допустимой погрешности аналоговых вольтметров и амперметров.
12. Методика определения абсолютной основной предельно допустимой погрешности цифровых вольтметров и амперметров.
13. Методика определения относительной основной предельно допустимой погрешности цифровых вольтметров и амперметров.
14. Погрешность измерений, составные элементы.
15. Инструментальная погрешность, физический смысл.
16. Методическая погрешность, физический смысл.

## ЛАБОРАТОРНАЯ РАБОТА № 7

### НАБЛЮДЕНИЕ ФОРМЫ И ИЗМЕРЕНИЕ ПАРАМЕТРОВ ИНФОРМАЦИОННЫХ СИГНАЛОВ

#### Цель работы

1. Научиться применять СИ для исследования формы и измерения параметров информационных сигналов.
2. Научиться проводить измерения параметров сигналов и оценивать погрешность измерений.
3. Научиться формировать представляемый результат по установленной форме и давать физическую интерпретацию результата измерения.

#### Измерительные задачи

1. Исследование формы и измерение параметров аналогового информационного сигнала.
2. Исследование формы и измерение параметров дискретного информационного сигнала.

#### Техническое обеспечение

- генератор сигналов низкочастотный ГЗ-112 с согласованной нагрузкой  $R=600$  Ом;
- вольтметр универсальный цифровой;
- осциллограф двухлучевой \_\_\_\_\_;
- источник питания постоянного тока;
- лабораторный макет симметричного мультивибратора;
- измерительные кабели;
- соединительные проводники;
- технические описания СИ;
- таблицы индивидуальных заданий;
- формализованные страницы опорного конспекта;

#### Информационное обеспечение

1. Метрология и электрорадиоизмерения в телекоммуникационных системах. Учебное пособие / Под общей редакцией Б.Н. Тихонова. – 2-е изд., стереотип. – М.: Горячая линия-Телеком, 2012. – 360 с
2. Метрология и радиоизмерения. Под редакцией Нефедова В.И. Учебник для ВУЗов. М. «Высшая школа», 2006 г.
3. Метрология, стандартизация и сертификация: учебник для студ. высш. учеб. заведений / Б.Я.Авдеев, В.В.Алексеев, Е.М.Антонюк и др.; под

ред. В.В.Алексеева. – 2-е изд., стер. – М.: Издательский центр “Академия”, 2008. – 384 с.

4. Конспект лекций “Метрология, стандартизация и сертификация в инфокоммуникациях”.

### Методические указания

#### Решение измерительных задач

##### Измерительная задача № 1

*Источник информационного сигнала - измерительный генератор ГЗ-112.*

1.1. Провести коммутацию схемы соединений для измерения амплитудных, временных и частотных параметров сигнала.

1.2. Установить заданные номинальные значения частоты и уровня выходного сигнала, согласно индивидуальному заданию.

1.3. Получить устойчивое изображение сигнала, исследовать его форму и сравнить с теоретически ожидаемой.

1.4. Считать отсчетные значения показаний СИ и занести в таблицу. Определить значения параметров сигнала

1.5. Провести метрологическую обработку результатов измерений.

1.6. Представить результаты по установленной форме.

1.7. Провести коммутацию измерительной схемы для определения среднеквадратического значения напряжения на выходе измерительного генератора

1.8. Записать отсчетные значения показаний СИ, провести метрологическую обработку результатов измерений и представить результаты измерений по установленной форме.

1.9. Представить интерпретацию полученных результатов.

##### Измерительная задача № 2

*Источник информационного сигнала - макет симметричного мультивибратора.*

2.1. Провести коммутацию схемы соединений.

2.2. Получить устойчивое изображение сигналов на выходах симметричного мультивибратора и исследовать их формы. Сравнить с теоретически ожидаемыми.

2.3. Занести в таблицу отсчетные значения показаний СИ.

2.4. Определить значения параметров сигналов. Провести метрологическую обработку результатов измерений и представить результаты измерений по установленной форме.

### Контрольные вопросы

1. Назначение измерительных генераторов (ИГ).
2. Нормируемые параметры ИГ.

3. ГЗ-112. Органы управления.
  4. Гармонические сигналы измерительной информации и их параметры.
  5. Видеоимпульс и его параметры.
  6. Последовательность видеоимпульсов и ее параметры.
  7. Универсальные электронные осциллографы и их классификация.
  8. Обобщенная структурная схема УЭО и назначение элементов.
- Органы управления УЭО.
9. Нормируемые характеристики УЭО.
  10. Измерение напряжений УЭО. Назначение и применение калибраторов амплитуды.
  11. Измерение длительности импульсов. Применение калибраторов длительности.
  12. Измерение временных интервалов.
  13. Измерение частоты.
  14. Измерение сдвига фаз.
  15. Правила и условия выбора УЭО.
  16. Минимизация погрешностей при снятии отсчетных значений на УЭО.

## ЛАБОРАТОРНАЯ РАБОТА № 8

### НАБЛЮДЕНИЕ ФОРМЫ И ИЗМЕРЕНИЕ ПАРАМЕТРОВ ФУНКЦИОНАЛЬНЫХ УЗЛОВ АППАРАТУРЫ СВЯЗИ (УНЧ)

#### Цель работы

1. Научиться применять СИ для исследования характеристик и измерения параметров функциональных узлов аппаратуры связи.
2. Изучить влияние СИ на режим работы средств связи.
3. Научиться измерять параметры с заданной погрешностью измерения, удовлетворяющей практическим требованиям 5-10%.
4. Представлять результаты измерений по установленной форме.

#### Измерительные задачи

1. Измерение постоянных напряжений в схеме усилителя низкой частоты (УНЧ).
2. Исследование амплитудной характеристики (АХ) УНЧ и определение диапазона входных напряжений, соответствующих классу усиления А.
3. Исследование амплитудно-частотной характеристики (АЧХ) УНЧ.

#### Оборудование рабочего места:

- измерительный генератор ..... с согласованной нагрузкой  $R = 600 \text{ Ом}$ ;
- комбинированный измерительный прибор;
- универсальный электронный вольтметр;
- универсальный электронный осциллограф;
- лабораторный макет функционального узла аппаратуры связи – УНЧ;
- стабилизированный источник питания;
- измерительные кабели;
- соединительные проводники;
- технические описания средств измерения;
- формализованные страницы опорного конспекта.

#### Информационное обеспечение

1. Метрология и электрорадиоизмерения в телекоммуникационных системах. Учебное пособие / Под общей редакцией Б.Н. Тихонова. – 2-е изд., стереотип. – М.: Горячая линия-Телеком, 2012. – 360 с
2. Метрология и радиоизмерения. Под редакцией Нефедова В.И. Учебник для ВУЗов. М. «Высшая школа», 2006 г.

3. Метрология, стандартизация и сертификация: учебник для студ. высш. учеб. заведений / Б.Я.Авдеев, В.В.Алексеев, Е.М.Антонюк и др.; под ред. В.В.Алексеева. – 2-е изд., стер. – М.: Издательский центр “Академия”, 2008. – 384 с.
4. Конспект лекций “Метрология, стандартизация, сертификация”.

Методические указания  
Решение измерительных задач

Измерительная задача №1

1.1. Провести коммутацию схемы соединений для измерения постоянных напряжений в схеме УНЧ.

1.2. Подключить миллиамперметр в цепь коллектора и подключить макет усилителя к источнику питания, обратить внимание на правильную полярность подключения.

1.3. Перемещением движка потенциометра  $R$  установить по миллиамперметру ток коллектора  $I_{ко} = 0,5 \text{ mA}$ .

1.4. Используя комбинированные измерительные приборы, произвести измерения напряжений в указанных точках схемы и метрологическую обработку результатов измерений.

При измерении каждого напряжения необходимо следить за показаниями миллиамперметра и записывать его показания. Степень отклонения показания миллиамперметра от установленного значения  $I_{ко}$  характеризует изменение работы схемы.

1.5. Результаты измерений и метрологической обработки представить в табл. 1.

$I_{ко}=0,5 \text{ mA}$ , ток коллектора, установленный до начала измерений (до присоединения ИП к участкам схемы).

$I_{ко}$  - ток коллектора при измерении напряжения на данном участке схемы.

1.6. По результатам измерений определить режим работы транзистора (открыт или заперт).

Измерительная задача № 2

2.1 Провести коммутацию схемы соединений для исследования АХ УНЧ.

2.2 Установить на частоте 1 кГц уровень сигнала на выходе измерительного генератора – 50 дБ относительно максимального на данном выходе.

2.3 Подать питание на УНЧ.

2.4 Получить устойчивое изображение сигнала на экране осциллографа и определить порог чувствительности УНЧ, установив



уровень сигнала на его входе, соответствующий возможности идентификации сигнала на экране осциллографа.

2.5 Увеличивая уровень сигнала на входе УНЧ, измерить уровень сигнала на выходе УНЧ, наблюдая при этом форму сигнала на экране осциллографа. Отсчетные значения показаний СИ занести в таблицу № 3.

2.6 Определить область усиления класса А на основе визуального наблюдения искажений формы сигнала на выходе УНЧ.

2.7 Провести метрологическую обработку результатов измерений и представить результаты измерений по установленной форме.

2.8 Построить графическую зависимость АХ УНЧ и указать на графике границы доверительных интервалов.

### Измерительная задача № 3

3.1 Определить по АХ значения уровня сигнала на входе УНЧ, обеспечивающего устойчивую работу усилителя класса А.

3.2 Установить данный уровень сигнала на выходе измерительного генератора ( см. измерительная задача № 1, лабораторная работа № 7).

3.3 Подать сигнал на вход УНЧ и провести измерения АЧХ УНЧ в диапазоне частот от 0,3 до 20 кГц, обеспечив при этом измерения не менее чем в десяти точках. Отсчетные значения показаний СИ занести в таблицу № 4.

3.4 Провести метрологическую обработку результатов измерений по установленной форме.

3.5 Построить графическую зависимость АЧХ УНЧ и указать на графике границы доверительных интервалов.

### Контрольные вопросы

1. Назначение измерительных генераторов (ИГ) и их классификация.
2. Нормируемые параметры измерительных генераторов.
3. Устройство и принцип работы УНЧ, измеряемые параметры.
4. Измерение тока коллектора, выбор СИ, расчет погрешности измерения.
5. Измерения постоянного напряжения в схеме УНЧ, выбор СИ, расчет погрешности измерения.
6. АХ УНЧ, формы представления, физический смысл.
7. Источники погрешностей измерения АХ УНЧ, методика их учета.
8. Определение доверительного интервала АХ УНЧ.
9. АЧХ УНЧ, формы представления, физический смысл.
10. Источники погрешностей измерения АЧХ УНЧ, методика их учета.
11. Определение доверительного интервала АЧХ УНЧ.
12. Использование УНЧ в составе штатных образцов техники связи.

13. АХ и АЧХ штатных образцов техники связи.
14. Номинальные значения параметров АХ и АЧХ штатных образцов техники связи, допуски.
15. Выбор СИ для измерения АХ и АЧХ штатных образцов техники связи.

### **III. ФОРМЫ ОТЧЕТНОСТИ**

#### **ЛАБОРАТОРНАЯ РАБОТА № 1**

Тема занятия

Цели занятия

Рассматриваемые вопросы

Техническое обеспечение

Информационное обеспечение

Базовые принципы построения системы СИ

**Единицы системы****Основные**

**СИ****Дополнительные**


**Производные единицы**

**Пространства и времени**

**СИ****Механических величин**

**Производные единицы**

**Электрических величин**



**СИ****Магнитных величин**

**Образование десятичных****Кратных****Правила образования**

множитель	приставка	обозначение	
		международное	русское

**Учебно-тренировочные задачи**

**величин СИ**

**Дольных**

**Правила образования**

множитель	приставка	обозначение	
		международное	русское

**получения и записи десятичных величин**

**Внесистемные относительные  
На основе десятичных логарифмов**

**логарифмические единицы**

**На основе натуральных логарифмов**

## Лист отчетности

## ЛАБОРАТОРНАЯ РАБОТА № 2

Тема занятия

Цели занятия:

Рассматриваемые вопросы:

Техническое обеспечение:

Методические указания:

## **Физические основы измерений**

### **1. Атмосферного давления**

### **2. Относительной влажности.**

### **3. Температуры**



## **Устройство и принцип действия СИ**

**1. Атмосферного давления**

**2. Относительной влажности.**

**3. Температуры**

## Алгоритм

**1. Исходного состояния**

**2. Определения значений влияющих величин**

## Характеристики СИ

**Технические**

**Метрологические**

1.

2.

3.

### Измерение параметров влияющих факторов

№ п/п	Влияющий фактор (ф.в.)	Отсчетные значения	Значение физической величины	$\Delta_{\text{изм}}$	Результат измерения	Интерпретация результата измерения
1						
2						
3						

### Нормативные значения влияющих факторов для области

Нормальных значений	Рабочих значений

### Выводы по результатам измерений

1. .... лежит в области .....

2. .... лежит в области .....

3. .... лежит в области .....

**Лист отчетности**

## ЛАБОРАТОРНАЯ РАБОТА № 3

Тема занятия:

Цели занятия

Рассматриваемые вопросы

Техническое обеспечение

Информационное обеспечение

**Погрешности измерений**

**Погрешности СИ**

**Классы точности СИ**

**Виды нормированных**

Абсолютная	Относительная

**Классы точности СИ**

Обозначение класса точности	Физический

**погрешностей**

	Приведенная

**и абсолютные предельно допустимые погрешности**

СМЫСЛ	Расчетные формулы

## Метрологические характеристики комбинированных Типы приборов

Измеряемая величина	Предел доп. основной погрешности	Конечное значение диапазона измерений	Ток потребления, мА, не более	Падение "U", В не более	Измеряемая величина

**Алгоритмы определения погрешностей**



**и универсальных СИ**

Предел доп. основной погрешности	Конечное значение диапазона измерений	Измеряемая величина	Диапазон измер. величины	Предел измерения	Предел доп основной погрешности

**при рабочих условиях измерений**

**Выражения для расчета абсолютных**

Тип прибора

**Расчет абсолютных основных**

Измеряемая величина	Предел измерения	$\Delta_{оп}$	Измеряемая величина

**предельно допустимых погрешностей****предельно допустимых погрешностей**

Предел измерения	$\Delta_{\text{оп}}$	Измеряемая величина	Значение изм. величины	Предел измерения	$\Delta_{\text{оп}}$



Предел измерения	$\Delta_{\text{оп}}$	Измеряемая величина	Значение изм. величины	Предел измерения	$\Delta_{\text{оп}}$

**Лист отчетности**

## ЛАБОРАТОРНАЯ РАБОТА № 4

Тема занятия:

Цели занятия

Рассматриваемые вопросы

Техническое обеспечение

Информационное обеспечение

Однократные прямые измерения –

Однократные косвенные измерения -

**Отсчетное значение –**

**Определение измеренной величины по отсчетным значениям -**

**Индивидуальное задание -**







## Обработка результатов

Измеряемая величина косвенным методом	Соответствующие измеренные величины прямым методом		$\Delta_{оп}$		Значение физической величины
	U	I	$\Delta U$	$\Delta I$	
$R = \frac{U}{I}$ $P = UI$					
$R = \frac{U}{I}$ $P = UI$					
$R = \frac{U}{I}$ $P = UI$					

Расчет

**однократных косвенных измерений**

Оценка погрешности косвенного метода по		Представляемый результат	Физическая трактовка
пессимистической модели	среднеквадратической модели		

--	--	--	--

--	--	--	--

**погрешности**

## **Лист отчетности**

## ЛАБОРАТОРНАЯ РАБОТА № 5

Тема занятия:

Цель работы

Измерительные задачи

Оборудование рабочего места

Информационное обеспечение

## Измерительные задачи

Исследуемый объект связи

Измеряемые параметры

Выбор СИ

Схема

Алгоритм измерения сопротивлений

№ 1, 2, 3

Условие пригодности  
к эксплуатации

Схема электрическая  
функциональная  
измерительного процесса

соединений

### Решение измерительной задачи

#### 1. Снятие отсчетных значений показаний СИ.

Объект связи	Измеряемые параметры	Отсчетные значения показаний СИ	
Соединительная цепь			
Радиочастотный фидер			
Предохранитель			

#### 2. Определение значений измеряемых параметров

Соединительная цепь  
Радиочастотный фидер  
Предохранитель

#### 3. Выводы о пригодности к эксплуатации

Соединительная цепь  
Радиочастотный фидер  
Предохранитель

## Измерительная

## Определение сопротивлений элементов

Схема резистивной  
матрицы

Измеряемые параметры

Схема

## Решение измерительной задачи

Отсчетные значения влияющих факторов:	t° С	P	φ
Измеренные значения влияющих факторов:	t° С	P	φ
Условия измерений			

## Таблица отсчетных значений

СИ Пределы измерений	Отсчетные значения (основные, дополнительные)				
	R1	R2	R3	R4	R5



## задача № 4

## резистивной матрицы

Схема электрическая функциональная  
измерительного процесса

Выбор СИ

## соединений

## Номер матрицы

## Обработка результатов измерений

СИ	Элементы матрицы	$R_x$	$\Delta_{оп}$	$\Delta_{дн}$	$\Delta_{\Sigma}$	$\delta_{\Sigma}\%$	Представл. результат	Интерпретац. измерений
	R1 R2 R3 R4 R5							
	R1 R2 R3 R4 R5							
	R1 R2 R3 R4 R5							

**Лист отчетности****Наиболее достоверные результаты**

R1 =

R2 =

R3 =

R4 =

R5 =

## ЛАБОРАТОРНАЯ РАБОТА № 6

Тема работы

Цели работы:

Измерительные задачи:

Техническое обеспечение:

Информационное обеспечение:

## Измерительная задача № 1

Тип источника

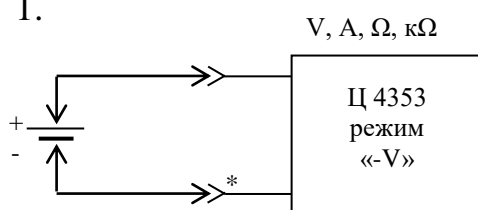
Измеряемый  
параметр

Схема электрическая  
функциональная  
измерительного процесса

Выбор СИ

Схемы соединений

1.



2.

3.

### Решение измерительной задачи

Отсчетные значения влияющих факторов:	t° С	P	φ
Измеренные значения влияющих факторов:	t° С	P	φ
Условия измерений			

### Результаты измерений

СИ	Отсчетные значения	$U_x$	$\Delta_{оп}$	$\Delta_{дп}$	$\Delta_{\Sigma}$	$\delta_{\Sigma} \%$	$R_{вх}$	$\delta_{мет} \%$	$\delta_{общ} \%$

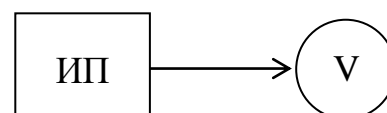
Представляемый  
результат

Интерпретация  
представляемого  
результата

## Измерительная задача № 2

Тип источника	Номинальное значение напряжения и его допустимый интервал	Схема электрическая функциональная измерительного процесса
---------------	---	--

Используемые СИ .....



Схемы соединений

1.

2.

3.

### Решение измерительной задачи

Отсчетные значения влияющих факторов:	$t^{\circ} C$	P	$\varphi$
Измеренные значения влияющих факторов:	$t^{\circ} C$	P	$\varphi$
Условия измерений			

### Результаты измерений

СИ	Отсчетные значения	$U_x$	$\Delta_{оп}$	$\Delta_{дп}$	$\Delta_{\Sigma}$	$\delta_{\Sigma} \%$	$R_{вх}$	$\delta_{мет} \%$	$\delta_{общ} \%$

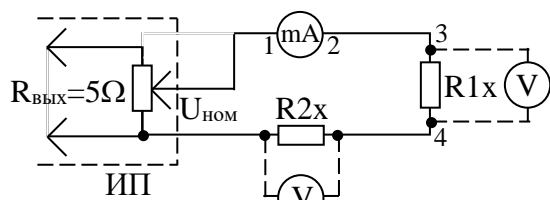
Представляемый результат

Интерпретация представляемого результата

Схема электрическая  
функциональная  
измерительного процесса

Измеряемые  
величины

**Измерительная**



$U_{НОМ} = \dots$        $\pm \dots \text{ В}$

1. Измерение  $I$

**Схемы**  
2. Измерение  $U_{R1x}$

1. Измерение  $I$

2. Измерение  $U_{R1x}$

Таблица отсчетных значений

СИ	1 пара	2 пара	1 пара		2 пара	
	$R/R =$	$R/R =$	$R...=$	$R...=$	$R...=$	$R...=$
	$I_1$	$I_2$	$U_{R...}$	$U_{R...}$	$U_{R...}$	$U_R$



## Измерительная

Величина, измеряемая косвенным методом	Соответствующие величины, измеренные прямым методом		$\Delta_{оп}$		Значение физической величины

## Измерение поглощаемой


## Измерение рассеиваемой


Поле для расчета



## задача № 4

Оценка погрешности косвенного метода по		Представляемый результат	Физическая трактовка
пессимистической модели	среднеквадрати- ческой модели		

## МОЩНОСТИ


## МОЩНОСТИ


погрешностей

**Лист отчетности**

## ЛАБОРАТОРНАЯ РАБОТА № 7

Тема занятия

Цель работы

Измерительные задачи

Оборудование рабочего места

Информационное обеспечение

## Измерительная

Форма сигнала	Измеряемые параметры
а) теоретическая:	1. $U_m, T$ $F = \frac{1}{T}; \quad U_{ck} = \frac{U_m}{\sqrt{2}}$
б) экспериментальная	2. $U_{ck}$ $U_m = \sqrt{2}U_{ck}$

Отсчетные значения влияющих факторов:	$t^{\circ} C$	P	$\varphi$
Измеренные значения влияющих факторов:	$t^{\circ} C$	P	$\varphi$
Условия измерений			

Измеряемый параметр	СИ	Схема соединений



**задача №1**

Значения параметров

1. По заданию:

$$F_H = \quad ; U_{ск} =$$

3. Ожидаемые значения

$$F_H = \quad \pm \quad \text{Гц}$$

$$U_{ск} = \quad \pm \quad \text{В}$$

$$U_m = \quad \pm \quad \text{В}$$

$$T = \quad \pm \quad \text{с}$$

Функциональные схемы

измерительного процесса

1. Наблюдения формы и измерения

 $U_m, T, F_H.$ 
2. Измерения  $U_{ск}$ 

Отсчётные значения СИ	Измеренное значение параметра	$\delta_{оп}$ $\delta_{дп}$	$\Delta_{оп}$	$\Delta_{дп}$	$\Delta_{\Sigma}$	Представляемый результат измерений

**Измерительная**

**Мультивибратор**

**Схема электрическая**

**принципиальная**

**Осциллограммы сигналов**

**на выходах**

**Схема электрическая  
функциональная процесса  
измерений**

**ВСИ и источник питания**

Измеряемый параметр	СИ	Отсчётные значения	Измеренное значение параметра сигнала

## задача №2

Измеряемые параметры

Ожидаемые значения  
измеряемых величин

Схема соединений

$\delta_{оп}$ $\delta_{дп}$	$\Delta_{оп}$	$\Delta_{дп}$	$\Delta_{\Sigma}$	Представляемый результат	Интерпретация результата



**Лист отчетности**

## ЛАБОРАТОРНАЯ РАБОТА № 8

Тема занятия

Цели занятия

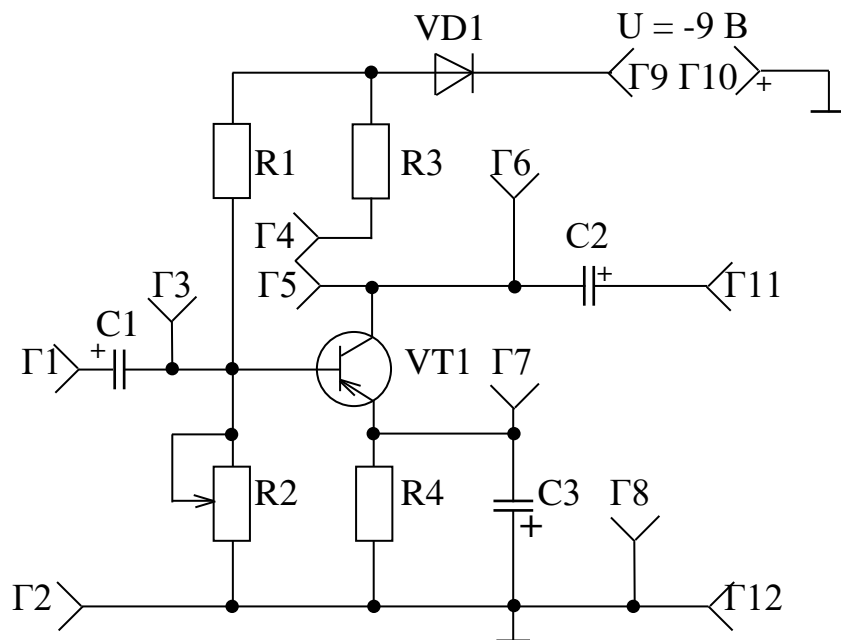
Рассматриваемые вопросы

Техническое обеспечение

Информационное обеспечение

**Схема электрическая  
принципиальная**

**Измеряемые  
напряжения и токи**



$U_{R1}, U_{R2}, U_{R3}, U_{R4}$   
 $U_K, U_{Э}, U_{БЭ}$   
 $I_{КО}, I_K$

Рис. 1

**Схема измерений**

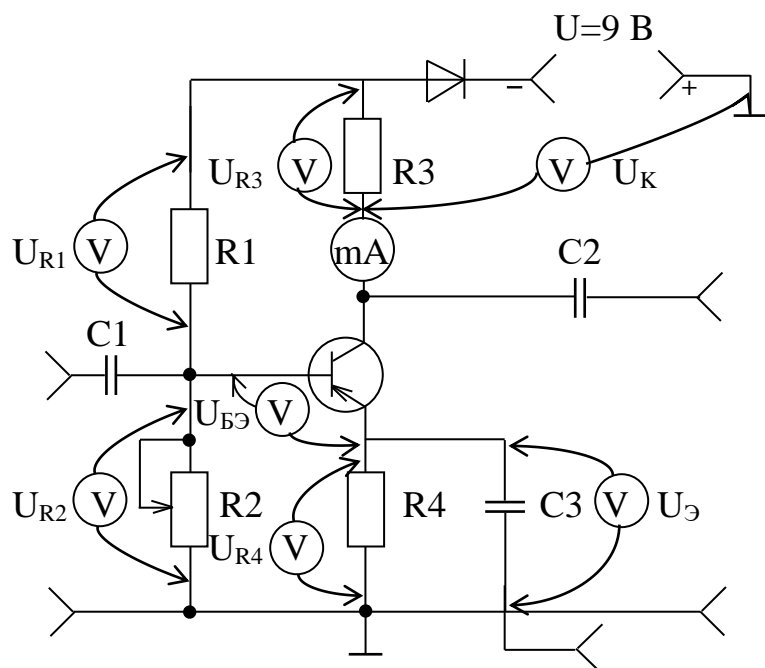
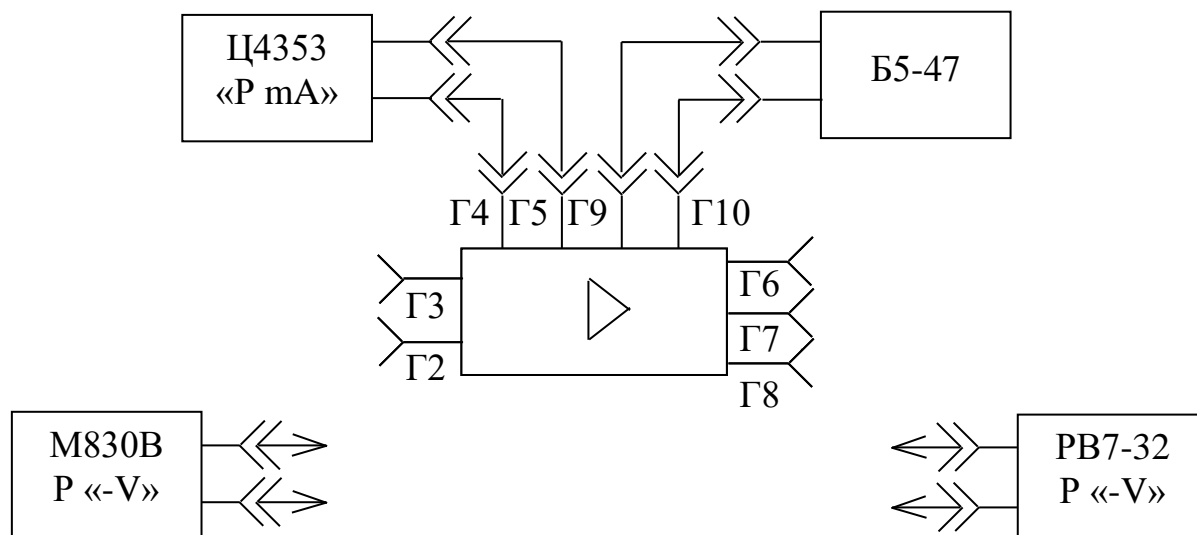


Рис. 2

### Макет УНЧ Схема соединений



$U_{R1}$	Г3	Г9	$U_K$	Г12	Г6
$U_{R2}$	Г2	Г3	$U_{Э}$	Г12	Г7
$U_{R3}$	Г6	Г9	$U_{БЭ}$	Г7	Г3
$U_{R4}$	Г12	Г7			

### Измерения постоянных напряжений

Таблица 1

Параметр	РВ7-32		М830В	
	Отсчетные значения	Результат измерений	Отсчетные значения	Результат измерений
$U_1$ $I_K$				
$U_2$ $I_K$				
$U_3$ $I_K$				
$U_4$ $I_K$				
$U_{KЭ}$ $I_K$				
$U_{Э}$ $I_K$				
$U_{ЭБ}$ $I_K$				

## Измерительная Исследование АХ

### Формы представления АХ четырехполюсника

#### 1. Математические

$$1.1. \quad a \text{ [дБ]} = p_{H \text{ ВХ}} - p_{H \text{ ВЫХ}} = \varphi(p_{H \text{ ВХ}}) \mid F = \text{const}$$

$$1.2. \quad a \text{ [Нп]} = p_{H \text{ ВХ}} - p_{H \text{ ВЫХ}} = \varphi(p_{H \text{ ВХ}}) \mid F = \text{const}$$

если  $a < 0$ , то  $S = |a|$

#### 2. Графические

$$2.1. \quad S = \varphi(p_{H \text{ ВХ}}) \text{ [дБ]}$$

$$2.2. \quad S = \varphi(p_{H \text{ ВХ}}) \text{ [Нп]}$$

#### 3. Расчет погрешности измерения

$$\pm \Delta p_{H \text{ ВХ}} \text{ [дБ]} = 20 \lg \frac{U_{\text{изм}} + \Delta_{\Sigma \text{ вХ}}}{0,775} - 20 \lg \frac{U_{\text{изм}}}{0,775} = 20 \lg \frac{U_{\text{изм}} + \Delta_{\Sigma \text{ вХ}}}{U_{\text{изм}}} = 20 \lg \frac{U_{\text{изм}}}{U_{\text{изм}} - \Delta_{\Sigma \text{ вХ}}};$$

$$\pm \Delta p_{H \text{ ВХ}} \text{ [Нп]} = \lg \frac{U_{\text{изм}} + \Delta_{\Sigma \text{ вХ}}}{U_{\text{изм}}} = \lg \frac{U_{\text{изм}}}{U_{\text{изм}} - \Delta_{\Sigma \text{ вХ}}};$$

$$\pm \Delta p_{H \text{ ВЫХ}} \text{ [дБ]} = 20 \lg \frac{U_{\text{изм}} + \Delta_{\Sigma \text{ вВХ}}}{U_{\text{изм}}} = 20 \lg \frac{U_{\text{изм}}}{U_{\text{изм}} - \Delta_{\Sigma \text{ вВХ}}};$$

$$\pm \Delta p_{H \text{ ВЫХ}} \text{ [Нп]} = \lg \frac{U_{\text{изм}} + \Delta_{\Sigma \text{ вВХ}}}{U_{\text{изм}}} = \lg \frac{U_{\text{изм}}}{U_{\text{изм}} - \Delta_{\Sigma \text{ вВХ}}};$$

$$\sigma = \pm \sqrt{(\Delta p_{H \text{ ВХ}})^2 + (\Delta p_{H \text{ ВЫХ}})^2}$$

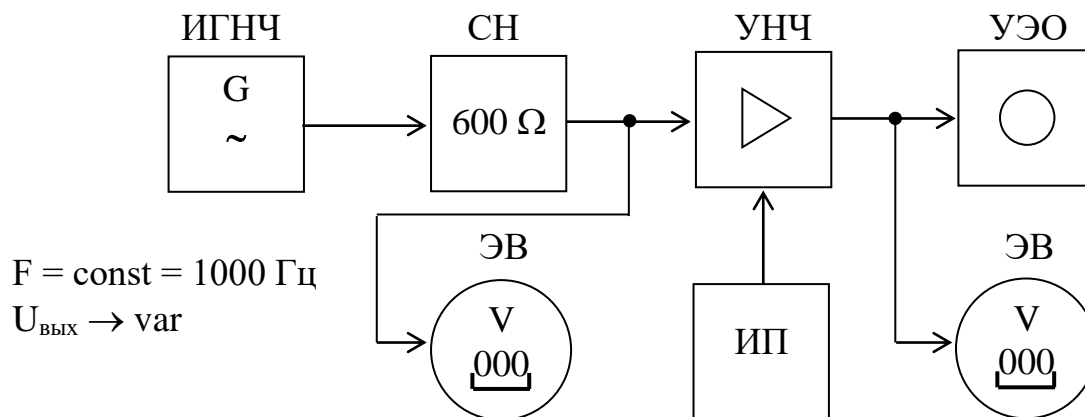
#### 4. Представляемые результаты

$$S = (S_{\text{изм}} \pm \sigma) \text{ [дБ]}$$

$$S = (S_{\text{изм}} \pm \sigma) \text{ [Нп]}$$

задача 2  
объекта связи (УНЧ)

Схема электрическая функциональная  
измерительного процесса



СИ

ИГНЧ – ГЗ-112; ЭВ – РВ7-32; ИП Б5-47; УЭО – С1-96

Схема соединений

Осчетные значения СИ влияющих факторов

$t^\circ$                        $P$                        $\varphi$   
Значения влияющих факторов  $t^\circ =$                        $P =$                        $\varphi =$

Условия измерения ...

**Измерительная**  
(продолжение)  
**Таблица результатов измерений**

$F = 1000 \text{ Гц}$

№ отсче- тов	Измерения на входе объекта									
	отсч. знач.	измер. знач.	$\Delta_{оп}$ [В]	$\Delta_{дп}$ [В]	$\Delta_{\Sigma вх}$ [В]	$\delta\%$	$p_{н вх}$ [дБ]	$p_{н вх}$ [Нп]	$\Delta p_{вх}$ [дБ]	$\Delta p_{вх}$ [Нп]
1										
2										
3										
4										
5										
6										
7										
8										
9										
10										

**Графическое  
результатов**

$$S = \varphi (p_{н вх} ) \text{ [дБ]}$$

## задача 2

## и метрологической обработки АХ

Таблица 3

Измерения на выходе объекта										Представляемые результаты	
отсч. знач.	измер. знач.	$\Delta_{оп}$ [В]	$\Delta_{дп}$ [В]	$\Delta_{\Sigma_{вых}}$ [В]	$\delta\%$	$p_{н\ вых}$ [дБ]	$p_{н\ вых}$ [Нп]	$\Delta p_{вых}$ [дБ]	$\Delta p_{вых}$ [Нп]	S [дБ]	S [Нп]

**представление  
исследования**

$$S = \varphi (p_{н\ вых} ) [Нп]$$



## Измерительная Исследование АЧХ

### Формы представления АХ четырехполюсника

#### 1. Математические

$$1.1. \quad a \text{ [дБ]} = p_{H \text{ ВХ}} - p_{H \text{ ВЫХ}} = \varphi(p_{H \text{ ВХ}}) \mid p_{H \text{ ВХ}} = \text{const}$$

$$1.2. \quad a \text{ [Нп]} = p_{H \text{ ВХ}} - p_{H \text{ ВЫХ}} = \varphi(p_{H \text{ ВХ}}) \mid p_{H \text{ ВХ}} = \text{const}$$

если  $a < 0$ , то  $S = |a|$

#### 5. Графические

$$2.1. \quad S = \varphi(F) \text{ [дБ]}$$

$$2.2. \quad S = \varphi(F) \text{ [Нп]}$$

#### 6. Расчет погрешности измерения

$$\pm \Delta p_{H \text{ ВХ}} \text{ [дБ]} = 20 \lg \frac{U_{\text{изм}} + \Delta_{\Sigma \text{ вХ}}}{0,775} - 20 \lg \frac{U_{\text{изм}}}{0,775} = 20 \lg \frac{U_{\text{изм}} + \Delta_{\Sigma \text{ вХ}}}{U_{\text{изм}}} = 20 \lg \frac{U_{\text{изм}}}{U_{\text{изм}} - \Delta_{\Sigma \text{ вХ}}};$$

$$\pm \Delta p_{H \text{ ВХ}} \text{ [Нп]} = \lg \frac{U_{\text{изм}} + \Delta_{\Sigma \text{ вХ}}}{U_{\text{изм}}} = \lg \frac{U_{\text{изм}}}{U_{\text{изм}} - \Delta_{\Sigma \text{ вХ}}};$$

$$\pm \Delta p_{H \text{ ВЫХ}} \text{ [дБ]} = 20 \lg \frac{U_{\text{изм}} + \Delta_{\Sigma \text{ вВХ}}}{U_{\text{изм}}} = 20 \lg \frac{U_{\text{изм}}}{U_{\text{изм}} - \Delta_{\Sigma \text{ вВХ}}};$$

$$\pm \Delta p_{H \text{ ВЫХ}} \text{ [Нп]} = \lg \frac{U_{\text{изм}} + \Delta_{\Sigma \text{ вВХ}}}{U_{\text{изм}}} = \lg \frac{U_{\text{изм}}}{U_{\text{изм}} - \Delta_{\Sigma \text{ вВХ}}};$$

$$\sigma = \pm \sqrt{(\Delta p_{H \text{ ВХ}})^2 + (\Delta p_{H \text{ ВЫХ}})^2}$$

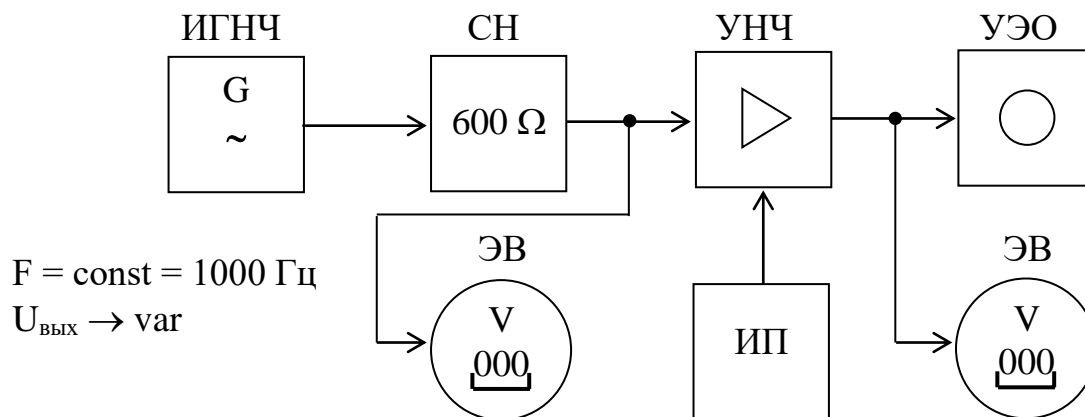
#### 7. Представляемые результаты

$$S = (S_{\text{изм}} \pm \sigma) \text{ [дБ]}$$

$$S = (S_{\text{изм}} \pm \sigma) \text{ [Нп]}$$

**задача 3**  
**объекта связи (УНЧ)**

**Схема электрическая функциональная  
 измерительного процесса**



**СИ**

ИГНЧ – Г3-112; ЭВ – РВ7-32; ИП Б5-47; УЭО – С1-96

**Схема соединений**

**Осчетные значения СИ влияющих факторов**

$t^{\circ}$                        $P$                        $\varphi$   
 Значения влияющих факторов  $t^{\circ} =$                        $P =$                        $\varphi =$

Условия измерения ...

**Измерительная**  
(продолжение)

**Таблица результатов измерений**

 $p_{н\text{ вых}} [\text{Нп}] =$ 
 $F \in \{0,3 - 20\} \text{ кГц}$ 
 $N = 10$ 
 $p_{н\text{ вых}} [\text{дБ}] =$ 
 $|\text{const}$ 

№ отсче- тов	F кГц	Измерения на выходе объекта									
		отсч. знач.	измер. знач.	$\Delta_{\text{оп}}$ [В]	$\Delta_{\text{дп}}$ [В]	$\Delta_{\Sigma\text{вых}}$ [В]	$\delta\%$	$p_{н\text{ вых}}$ [дБ]	$p_{н\text{ вых}}$ [Нп]	$\Delta p_{\text{вых}}$ [дБ]	$\Delta p_{\text{вых}}$ [Нп]
1	0,3										
2											
3											
4											
5											
6											
7											
8											
9											
10	20										

**Графическое  
результатов**

 $S = \varphi (F) [\text{дБ}]$

## задача 3

## и метрологической обработки АЧХ

Таблица 4

Представляемые результаты	
$S = (S_{\text{изм}} \pm \sigma) [\text{дБ}]$	$S = (S_{\text{изм}} \pm \sigma) [\text{Нп}]$

**представление  
исследования**

$$S = \varphi (F) [\text{Нп}]$$

**Лист отчетности**

## Литература

1. Метрология и электрорадиоизмерения в телекоммуникационных системах. Учебное пособие / Под общей редакцией Б.Н. Тихонова. – 2-е изд., стереотип. – М.: Горячая линия-Телеком, 2012. – 360 с

2. Метрология и радиоизмерения. Под редакцией Нефедова В.И. Учебник для ВУЗов. М. «Высшая школа», 2006 г.

3. Метрология, стандартизация и сертификация: учебник для студ. высш. учеб. заведений / Б.Я.Авдеев, В.В.Алексеев, Е.М.Антонюк и др.; под ред. В.В.Алексеева. – 2-е изд., стер. – М.: Издательский центр “Академия”, 2008. – 384 с.

4. Метрология, стандартизация, сертификация и электроизмерительная техника: Учебное пособие / К.К.Ким, Г.Н.Анисимов, В.Ю. Барбарович, Б.Я. Литвинович. – СПб.:Питер, 2008. – 368 с.

## Содержание

<b>Аннотация</b>		3
<b>I. Организация проведения метрологического практикума</b>		
1.1. Цели и задачи метрологического практикума		4
1.2. Общие правила работы в лаборатории		5
1.3. Алгоритм решения измерительных задач		6
1.4. Разработка схемы соединений		7
1.5. Подготовка к решению измерительных задач		12
1.6. Порядок выполнения практических и лабораторных работ		13
1.7. Обработка результатов измерений		15
1.8. Порядок оформления отчета		16
1.9. Указания по технике безопасности		17
<b>II. Лабораторные работы метрологического практикума</b>		
Лабораторная работа № 1 Единицы физических величин системы СИ		18
Лабораторная работа № 2 Определение значений влияющих факторов и области условий измерений		19
Лабораторная работа № 3 Определение инструментальных погрешностей аналоговых и цифровых средств измерений		20
Лабораторная работа № 4 Считывание отсчетных значений показаний средств измерений и формирование результатов измерений		21
Лабораторная работа № 5 Измерение сопротивлений цепей и элементов техники связи		22
Лабораторная работа № 6 Измерения токов и напряжений, поглощенной и рассеянной мощности в объектах техники связи		25
Лабораторная работа № 7 Наблюдение формы и измерение параметров информационных сигналов		28
Лабораторная работа № 8 Наблюдение формы и измерение параметров функциональных узлов аппаратуры связи (УНЧ)		31
<b>III. Формы отчетности</b>		
Лабораторная работа № 1		35
Лабораторная работа № 2		47
Лабораторная работа № 3		53

Лабораторная работа № 4	63
Лабораторная работа № 5	69
Лабораторная работа № 6	75
Лабораторная работа № 7	83
Лабораторная работа № 8	90
<b>Литература</b>	102
<b>Содержание</b>	103